

PLOT SOPRASOLAR FIX EVO TPO

Le plot Soprasolar Fix EVO TPO est un élément du procédé **SOPRASOLAR FIX EVO Tilt TPO** (système photovoltaïque rigide intégré sur revêtement d'étanchéité de toiture en TPO).

Présentation

Le **PLOT SOPRASOLAR FIX EVO TPO** est composé d'un plot réglable en hauteur en polyamide chargé de fibre de verre liaisonné mécaniquement à un **PLASTRON SOPRASOLAR TPO**.

Il permet de réaliser la liaison entre les modules photovoltaïques et le revêtement d'étanchéité sans perforer ce dernier.

Constituants

	PLASTRON SOPRASOLAR TPO
Armature	Grille Polyester
Liant	TPO
Epaisseur mini	1.8mm
Dimensions	370 ⁺¹ mm x 250 ^{+1/-1} mm
Masse (indicative)	0,16 kg environ

	PLOT REGLABLE
Matière	PA 6 GF30
Hauteur réglable	de 120 mm à 160 mm environ
Fixation au plastron	4 Rondelles Isolagri 4 boulons M6 INOX 4 rondelles INOX 4 rondelles Grower INOX
Surface d'appui mini	578 cm ²

Caractéristiques

	PLOT SOPRASOLAR FIX EVO TPO
Dimensions hors tout	250 mm x 370 mm x 120-160 mm
Masse	0.89 kg environ
Résistance en traction verticale	1700 N
Résistance aux conditions extérieures	Toutes atmosphères hors atmosphères mixtes, agressives ou sévères

		PLASTRON SOPRASOLAR TPO
Force maximale à rupture en traction (EN 12311-2):	VLF	≥1100 N / 5 cm
Allongement à la rupture (EN 12311-2):	VLF	15 %
Pliabilité à basse température (EN 495-5) :	VLF	-40°C
Stabilité dimensionnelle après 6h à 80°C (retrait libre) (EN 1107-2)	VLF	< 0.5%
Résistance au poinçonnement statique (EN 12730 :2001) méthode A	VLF	≥20 kg
Résistance à la déchirure au clou (EN 12310-1):	VLF	≥500 N
Essai de durabilité – vieillissement à la température : 24 semaines à 70°C : - pliabilité (Guide UEATC § 4.4.1.1 EN 495-5) - Traction-allongement (Guide UEATC § 4.4.1.1 EN 12311-2)	VLF	Δ ≤0°C +/- 20%

VLF : Valeur Limite du Fabricant : valeur minimale susceptible d'être fournie dans le cadre du système qualité

Emploi & mise en œuvre

Le stockage des **PLOTS SOPRASOLAR FIX EVO TPO** doit être réalisé sur un support plan à l'abri des intempéries et des variations importantes de températures.

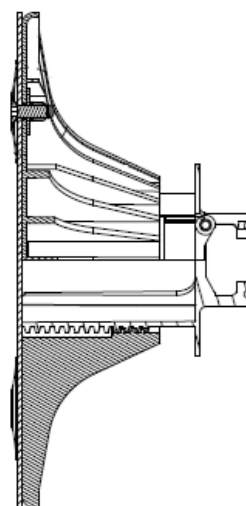
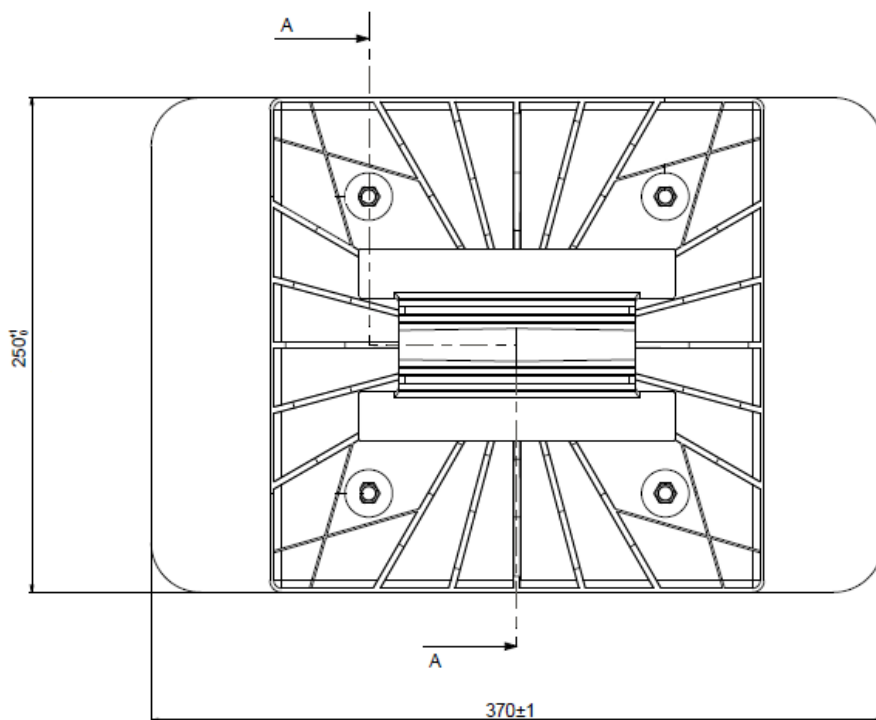
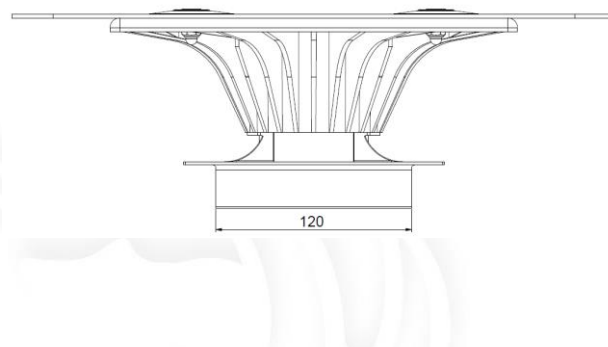
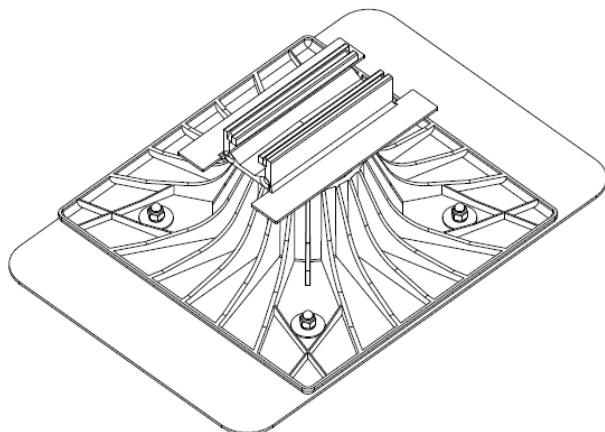
Le **PLOT SOPRASOLAR FIX EVO TPO** est mis en œuvre suivant les préconisations de la notice de montage **SOPRASOLAR FIX EVO TILT PVC/TPO** fournie par **Soprasolar**.

Indications particulières

Hygiène, santé et environnement :

Le **PLOT SOPRASOLAR FIX EVO TPO** ne contient pas de composant apportant un danger. Il répond d'une manière générale aux exigences relatives à l'hygiène, la santé et environnement.

Visualisation



COUPE A-A